

BNONFCHOC
BNONFCHOCCAB
BPCHOC65AV
BPCHOC65AVLS
BPNONFCHOC
BPNONFCHOCCAB
BPNONFCHOCCABHV

Mushroom style push button
Bouton poussoir "champignon"



BPCHOC65AV



BPCHOC65AVLS



BPNONFCHOCCABHV



BNONFCHOC



BPNONFCHOCCAB



BNONFCHOC



BNONFCHOCCAB

BNONFCHOC - BPCHOC65AV - BPNONFCHOC PRODUCT RANGES

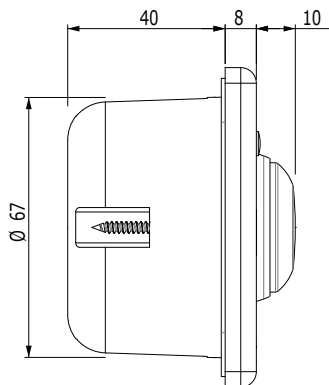
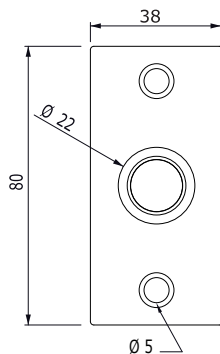
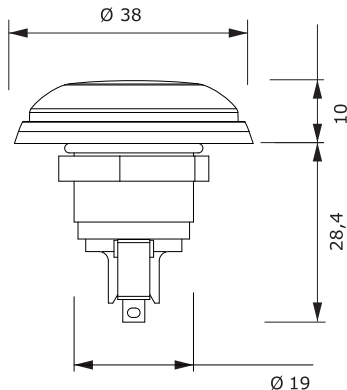
Mushroom style push button

1] GENERAL INFORMATION

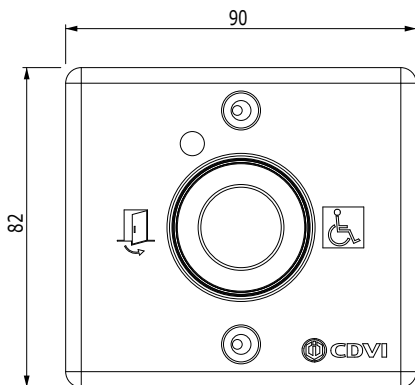
- **Ergonomic design with very sensitive switch.**
- **Easy to mount (19MM hole).**
- **Heavy duty.**
- **This high quality push button needs no dismantling to install the switch.**
- **Available in versions :**
 - Flush mount with or without a stainless steel plate,
 - Precabled or not,
 - Surface mount with stainless steel housing (CBP).
 - Stainless steel plate, LED and buzzer.
- **Colour: Green or silver (velour finish).**
- **Input voltage: 12 V AC/DC - 5 A AC/DC.**

- **Material: cast aluminium body and stainless steel.**
- **Push button with Silver plated contact switch certified UL, CSA & SEMKO.**
- **Soldering contact output :**
 - BNONFCHOC,
 - BPNONFCHOC (with stainless steel plate),
 - BPCHOC65AV (with stainless steel plate),
 - BPCHOC65AVLS (plate, LED and Buzzer).
- **Precabled output :**
 - BNONFCHOC CAB,
 - BPNONFCHOC CAB (with stainless steel plate),
 - BPNONFCHOC CAB HV (plate, LED and Buzzer).
- **NO and NC contact outputs with 2 separate contacts.**

This push button range complies with the "disability act"



HIGH RESISTANCE TO VANDALISM



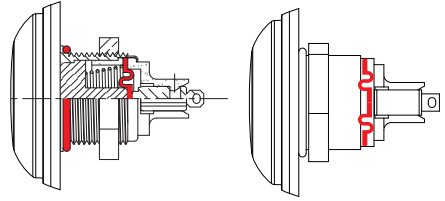
- IP53 or IP68*
- 40°C à +85°C
- DEEE & RoHS
- CE Certification
- Environmental tests: Salt spray

* BNONFCHOC and BNONFCHOC CAB versions.

BNONFCHOC - BPCHOC65AV - BPNONFCHOC PRODUCT RANGES

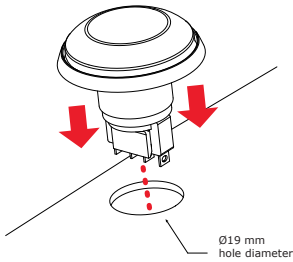
Mushroom style push button

The dynamic sealing rubber washer and the rubber washer mounted at the front side isolate totally the electronic.

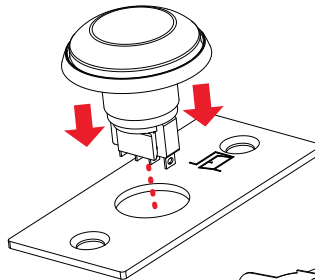


2] MOUNTING

BNONFCHOC RANGE

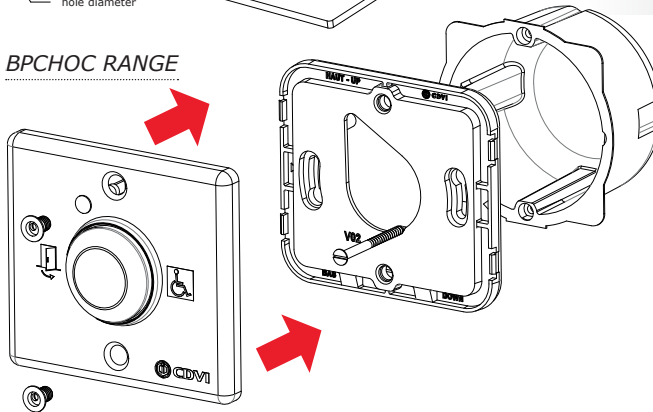


BPNONFCHOC RANGE



THIS HIGH QUALITY PUSH BUTTON NEEDS NO DISMANTLING TO INSTALL THE SWITCH.

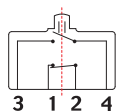
BPCHOC RANGE



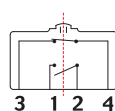
3] WIRING DIAGRAM WITHOUT BUZZER

- Normally Open (NO) = 3 + 4,
- Normally closed (NC) = 1 + 2.

OFF



ON



Switch side view

BNONFCHOC - BPCHOC65AV - BPNONFCHOC PRODUCT RANGES
Mushroom style push button

4] WIRING DIAGRAM WITH BUZZER BPNONFCHOCCABHV

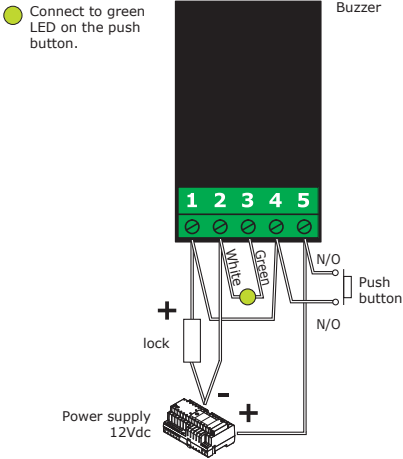
OPERATING MODE

Buzzer + Green LED = ON
 (When pressing on the push button)

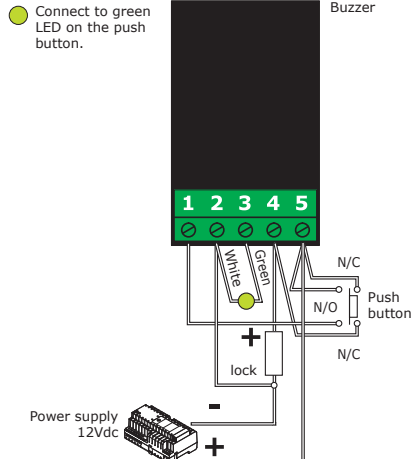
STAND-BY MODE

Buzzer + Green LED = OFF

PUSH BUTTON ONLY

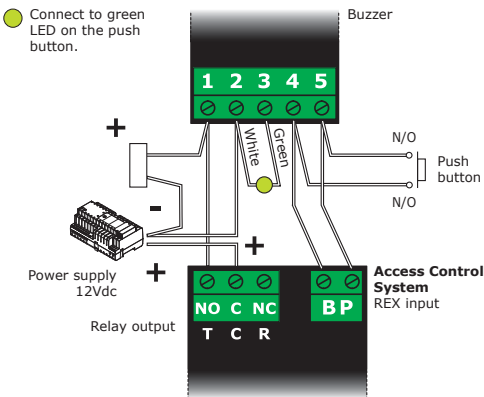


Fail secure locking device

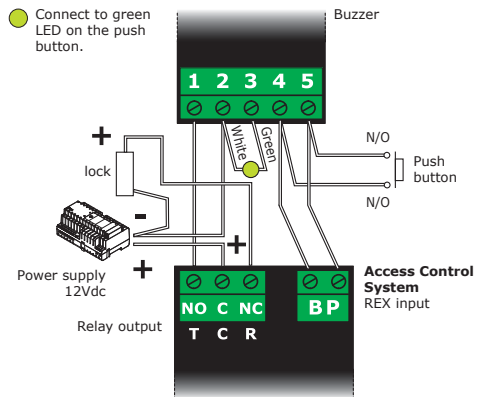


Fail safe locking device

PUSH BUTTON WITH ACCESS CONTROL SYSTEM



Fail secure locking device



Fail safe locking device

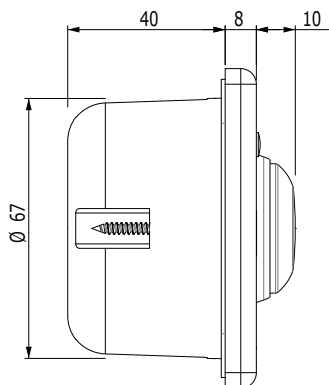
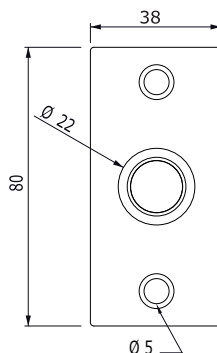
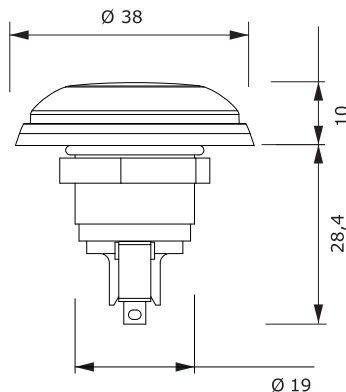
GAMMES BNONFCHOC - BPCHOC65AV - BPNONFCHOC

Bouton poussoir «champignon»

1] PRESENTATION DES PRODUITS

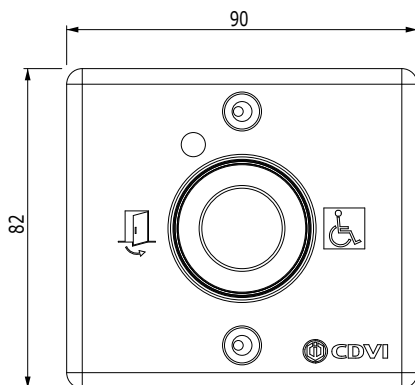
- **Conception ergonomique à contact ultra-sensible.**
- **Montage facile sur support existant (simple perçage de 19 mm).**
- **Grande longévité.**
- **Mini-Switch haute qualité permet le passage de l'écrou sans démontage du switch.**
- **Disponible en versions :**
 - encastrée avec ou sans plaque inox,
 - avec ou sans pré-câblage,
 - applique avec coffret inox (CBP).
 - avec plaque, LED et buzzer.
- **Couleur : vert ou chromé (velour).**
- **Tension d'alimentation : 12 V AC/DC - 5 A AC/DC.**
- Matière : alliage d'aluminium et inox.
- Bouton poussoir équipé d'un contacteur avec contacts en argent fin, homologué UL, CSA et SEMKO.
- Sorties cosses non câblées :
 - BNONFCHOC,
 - BPNONFCHOC (avec plaque inox),
 - BPCHOC65AV (avec plaque inox),
 - BPCHOC65AVLS (plaque inox, LED et Buzzer).
- Sorties cosses précâblées :
 - BNONFCHOC CAB,
 - BPNONFCHOC CAB (avec plaque inox),
 - BPNONFCHOC CABHV (plaque inox, LED et Buzzer).
- Contact NO et NC avec commun séparé.

Cette gamme de boutons poussoirs est adaptée à la nouvelle réglementation sur l'aide aux personnes à mobilité réduite.



H.R.V.

HAUTE RÉSISTANCE
AU VANDALISME



- IP53 ou IP68*
- 40°C à +85°C
- DEEE & RoHS
- Certification CE
- Test brouillard salin

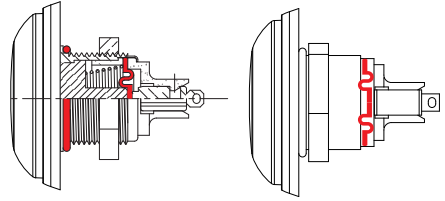
* Versions BNONFCHOC et BNONFCHOC CAB.

GAMMES BNONFCHOC - BPCHOC65AV - BPNONFCHOC

Bouton poussoir «champignon»

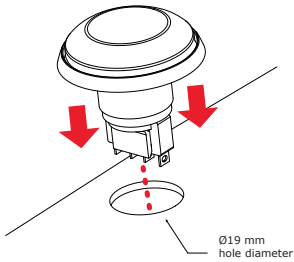
Le joint d'étanchéité dynamique à l'intérieur du bouton permet de répondre aux normes d'étanchéité les plus rigoureuses (à la poussière et aux liquides).

Le joint d'étanchéité dynamique et le joint en façade permettent une isolation totale de l'électronique

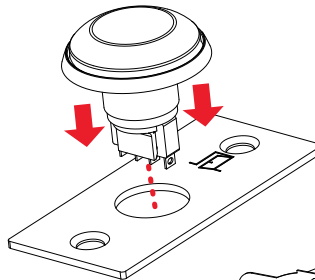


2] MONTAGE

BNONFCHOC RANGE

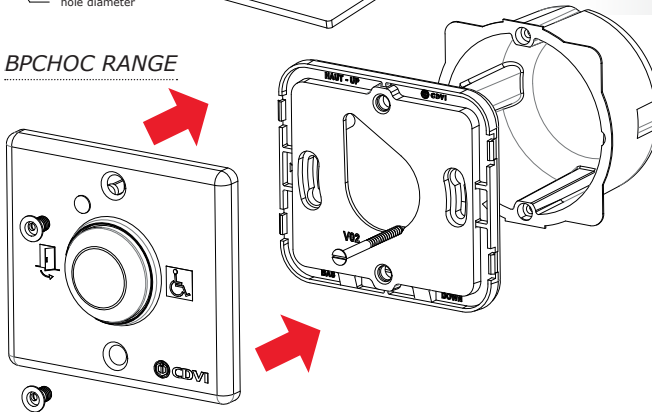


BPNONFCHOC RANGE



MINI-SWITCH
HAUTE QUALITÉ PERMET LE
PASSAGE DE L'ÉCROU SANS
DÉMONTAGE DU SWITCH
(CONTACTS SOUDÉS).

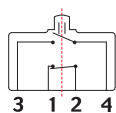
BPCHOC RANGE



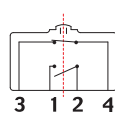
3] SCHÉMA DE CÂBLAGE (SANS BUZZER)

- Normalement Ouvert (NO) = 3 + 4,
- Normalement Fermé (NC) = 1 + 2.

OFF



ON



Vue en coupe du switch

GAMMES BNONFCHOC - BPOCHOC65AV - BPNONFCHOC

Bouton poussoir «champignon»

4] SCHÉMA DE CÂBLAGE AVEC BUZZER BPNONFCHOCCABHV

MODE OUVERTURE

Buzzer + LED verte = ON

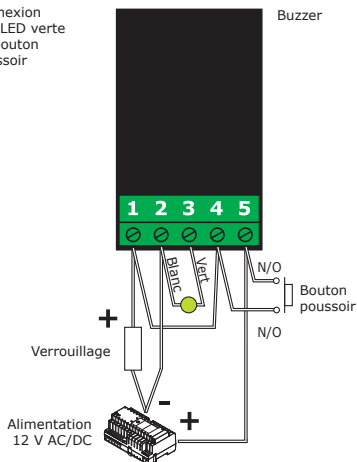
(Pendant l'appui sur le bouton poussoir)

MODE "STAND-BY"

Buzzer + LED verte = OFF

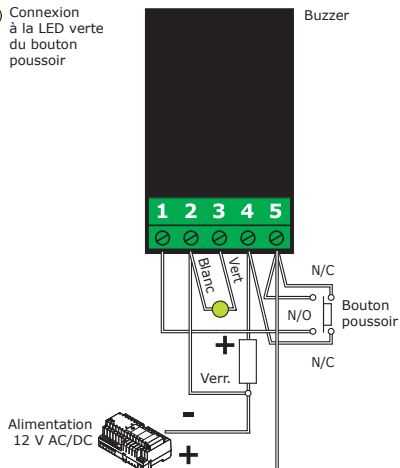
MODE BOUTON POUSSOIR SEULEMENT

● Connexion à la LED verte du bouton poussoir



Verrouillage à émission

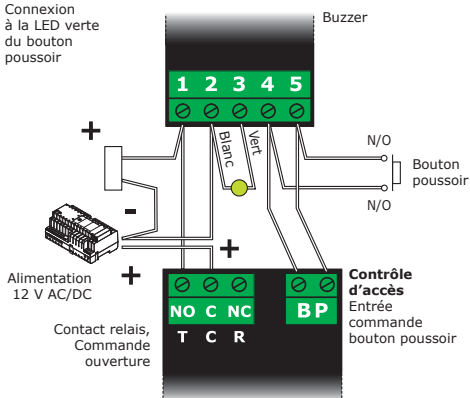
● Connexion à la LED verte du bouton poussoir



Verrouillage à rupture

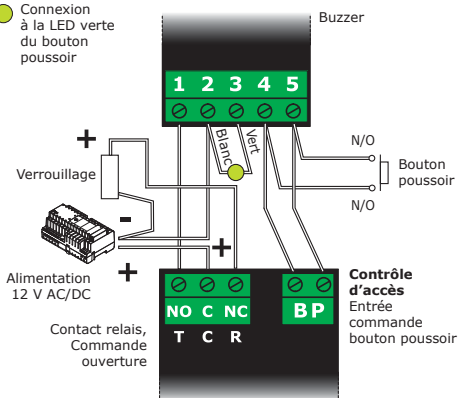
MODE BOUTON POUSSOIR AVEC CONTRÔLE D'ACCÈS

● Connexion à la LED verte du bouton poussoir



Verrouillage à émission

● Connexion à la LED verte du bouton poussoir

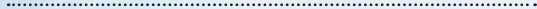


Verrouillage à rupture



CDVI Group

FRANCE (Headquarter/Siège social)
Phone: +33 (0)1 48 91 01 02
Fax: +33 (0)1 48 91 21 21



CDVI

FRANCE + EXPORT
Phone: +33 (0)1 48 91 01 02
Fax: +33 (0)1 48 91 21 21

CDVI AMERICAS

[CANADA - USA]
Phone: +1 (450) 682 7945
Fax: +1 (450) 682 9590

CDVI

BENELUX
[BELGIUM - NETHERLAND - LUXEMBOURG]
Phone: +32 (0) 56 73 93 00
Fax: +32 (0) 56 73 93 05

CDVI

TAIWAN
Phone: +886 (0)42471 2188
Fax: +886 (0)42471 2131

CDVI

SUISSE
Phone: +41 (0)21 882 18 41
Fax: +41 (0)21 882 18 42

CDVI

CHINA
Phone: +86 (0)10 62414516
Fax: +86 (0)10 62414519

CDVI

IBÉRICA
[SPAIN - PORTUGAL]
Phone: +34 (0)935 390 966
Fax: +34 (0)935 390 970

CDVI

ITALIA
Phone: +39 0321 90 573
Fax: +39 0321 90 80 18

CDVI

MAROC
Phone: +212 (0)5 22 48 09 40
Fax: +212 (0)5 22 48 34 69

CDVI

SWEDEN
[SWEDEN - DENMARK - NORWAY - FINLAND]
Phone: +46 (0)31 760 19 30
Fax: +46 (0)31 748 09 30

CDVI

UK
[UNITED KINGDOM - IRELAND]
Phone: +44 (0)1628 531300
Fax: +44 (0)1628 531003

CDVI DIGIT

FRANCE
Phone: +33 (0)1 41 71 06 85
Fax: +33 (0)1 41 71 06 86

All the information contained within this document (pictures, drawing, features, specifications and dimensions) could be perceptibly different and can be changed without prior notice.
Toutes les informations mentionnées à titre indicatif sur le présent document (photos, dessins, caractéristiques techniques et dimensions) peuvent varier et sont susceptibles de modifications sans notification préalable.